

10章 金属工事

項目	特記事項																								
1. 一般事項	<p>◎製品の取付に当たっては、受材の有無並びにアンカーの長さ、径及び本数等について、十分耐力のある工法を選択し、監督員の承諾を得ること。</p> <p>◎あと施工アンカーの引抜き耐力の確認試験を(行う)行わない)。※接着系アンカーのみ設計用引張強度は、(31.8)kNとする。</p>																								
2. 表面処理	<p>◎ステンレス</p> <table border="1"> <thead> <tr> <th>種類</th> <th>表面仕上げの種類</th> <th>施工箇所</th> </tr> </thead> <tbody> <tr> <td></td> <td></td> <td></td> </tr> </tbody> </table> <p>◎アルミニウム及びアルミニウム合金</p> <table border="1"> <thead> <tr> <th>表面処理の種類</th> <th>被覆又は複合被覆の種類・着色方法・色合等</th> <th>表面処理の試験方法</th> <th>施工箇所</th> </tr> </thead> <tbody> <tr> <td></td> <td></td> <td></td> <td></td> </tr> </tbody> </table> <p>◎鉄鋼の亜鉛めっき</p> <table border="1"> <thead> <tr> <th>種類</th> <th>表面処理方法</th> <th>めっきの種類</th> <th>記号又は等級</th> <th>施工箇所</th> </tr> </thead> <tbody> <tr> <td>B種</td> <td>溶融亜鉛メッキ</td> <td>2種</td> <td>H0245</td> <td>大型門扉</td> </tr> </tbody> </table> <p>◎亜鉛めっきの試験は(行う)行わない)。試験方法( )</p>	種類	表面仕上げの種類	施工箇所				表面処理の種類	被覆又は複合被覆の種類・着色方法・色合等	表面処理の試験方法	施工箇所					種類	表面処理方法	めっきの種類	記号又は等級	施工箇所	B種	溶融亜鉛メッキ	2種	H0245	大型門扉
種類	表面仕上げの種類	施工箇所																							
表面処理の種類	被覆又は複合被覆の種類・着色方法・色合等	表面処理の試験方法	施工箇所																						
種類	表面処理方法	めっきの種類	記号又は等級	施工箇所																					
B種	溶融亜鉛メッキ	2種	H0245	大型門扉																					
3. 溶接、ろう付け等	<p>◎溶接及びろう付けによる接合後は、各表面仕上げの種類別の皮膜処理を行うこと。ただし、亜鉛めっき面については、標仕14.2.3による。</p> <p>◎鉄の溶接は、7章「鉄骨工事」に準ずる。</p>																								

11章 左官工事

項目	特記事項																				
1. 一般事項	<p>◎下地調整に用いる吸水調整材の使用方法は、製造所の仕様による。</p> <p>◎コンクリート等面の下地及び各塗り層は、清掃のうえ適度の水湿を行って、次の層の塗り方にかかる。</p>																				
2. モルタル塗り	<p>◎下地、塗り面等の浮いている部分は、直ちに補修する。</p> <table border="1"> <thead> <tr> <th>使用箇所</th> <th>仕上の種類</th> <th>目地の材質</th> <th>防水の有無</th> <th>備考</th> </tr> </thead> <tbody> <tr> <td>床タイル下地</td> <td>有</td> <td>無</td> <td>無</td> <td></td> </tr> <tr> <td>格納庫排水溝内</td> <td>無</td> <td>無</td> <td>有</td> <td></td> </tr> <tr> <td>格納庫排水樹内</td> <td>無</td> <td>無</td> <td>有</td> <td></td> </tr> </tbody> </table> <p>◎防水剤の製造所：評価名簿による。</p> <p>◎目地の位置及び寸法は、図示による。</p> <p>◎防水モルタルに用いる防水剤の使用方法は、製造所の仕様による。</p> <p>◎総塗り厚が25mm以上となる場合は、はく落防止工法とすること。</p>	使用箇所	仕上の種類	目地の材質	防水の有無	備考	床タイル下地	有	無	無		格納庫排水溝内	無	無	有		格納庫排水樹内	無	無	有	
使用箇所	仕上の種類	目地の材質	防水の有無	備考																	
床タイル下地	有	無	無																		
格納庫排水溝内	無	無	有																		
格納庫排水樹内	無	無	有																		
3. 床コンクリート直均し仕上げ	◎施工箇所(格納庫床)																				
4. 無収縮モルタル	◎脱着式防水板とコンクリートの取合い部分には無収縮モルタルを充填すること。																				

12章 塗装工事

項目	特記事項										
1. 一般事項	<p>◎防火材料又は建築基準法に基づく指定又は認定を受けたものとする。</p> <p>◎塗料はホルマリン不検出のもの及び有機溶剤の含有量が少ないものとする。</p> <p>◎ユリア樹脂等(ユリア樹脂、メラミン樹脂、フェノール樹脂、レゾルシノール樹脂又はホルムアルデヒド系防腐剤)を用いた塗料のホルムアルデヒドの発散量は、F☆☆☆☆とする。ただし、正当な理由により確保が困難である場合等、ホルムアルデヒドの発散量が、F☆☆☆☆の塗料を使用できない場合には、監督員と協議するものとし、監督員の承諾を得るものとする。</p>										
2. 耐候性塗料(OP)	<table border="1"> <thead> <tr> <th>区分</th> <th>工程種別</th> <th>素地ごしらえ</th> <th>上塗りの等級</th> <th>備考</th> </tr> </thead> <tbody> <tr> <td>鉄鋼面</td> <td>A種</td> <td>RA種</td> <td>1級</td> <td>新設清形鋼</td> </tr> </tbody> </table>	区分	工程種別	素地ごしらえ	上塗りの等級	備考	鉄鋼面	A種	RA種	1級	新設清形鋼
区分	工程種別	素地ごしらえ	上塗りの等級	備考							
鉄鋼面	A種	RA種	1級	新設清形鋼							

13章 内装工事

項目	特記事項						
3. 合成樹脂塗床	<table border="1"> <thead> <tr> <th>材質</th> <th>仕上げの種類</th> <th>備考</th> </tr> </thead> <tbody> <tr> <td>エポキシ樹脂</td> <td>標準仕様書 表19.4.2</td> <td>防滑</td> </tr> </tbody> </table> <p>◎ユリア樹脂等(ユリア樹脂、メラミン樹脂、フェノール樹脂、レゾルシノール樹脂又はホルムアルデヒド系防腐剤)を用いた塗料のホルムアルデヒドの放散量は、F☆☆☆☆とする。ただし、正当な理由により確保が困難である場合等、ホルムアルデヒドの放散量が、F☆☆☆☆の塗料を使用できない場合には、監督員と協議するものとし、監督員の承諾を得るものとする。</p>	材質	仕上げの種類	備考	エポキシ樹脂	標準仕様書 表19.4.2	防滑
材質	仕上げの種類	備考					
エポキシ樹脂	標準仕様書 表19.4.2	防滑					

14章 排水工事

項目	特記事項								
1. 排水管	<p>◎排水管材料</p> <table border="1"> <thead> <tr> <th>材種</th> <th>管の種類</th> <th>呼び径</th> <th>備考</th> </tr> </thead> <tbody> <tr> <td></td> <td></td> <td></td> <td></td> </tr> </tbody> </table>	材種	管の種類	呼び径	備考				
材種	管の種類	呼び径	備考						
2. 側溝、排水樹等	<p>◎排水マスの種類：370×370 防水モルタルt-15塗り</p> <p>◎排水マス蓋の種類：SUS排水ドット付(ノズル付タイプ) 呼び径400、厚さ5.0mm 400×400</p> <p>◎排水溝の種類：W-230 防水モルタルt-15塗り</p> <p>◎排水溝蓋の種類：SUS排水ドット付(ノズル付タイプ) 呼び径250、厚さ5.0mm W-250</p>								

項目	特記事項

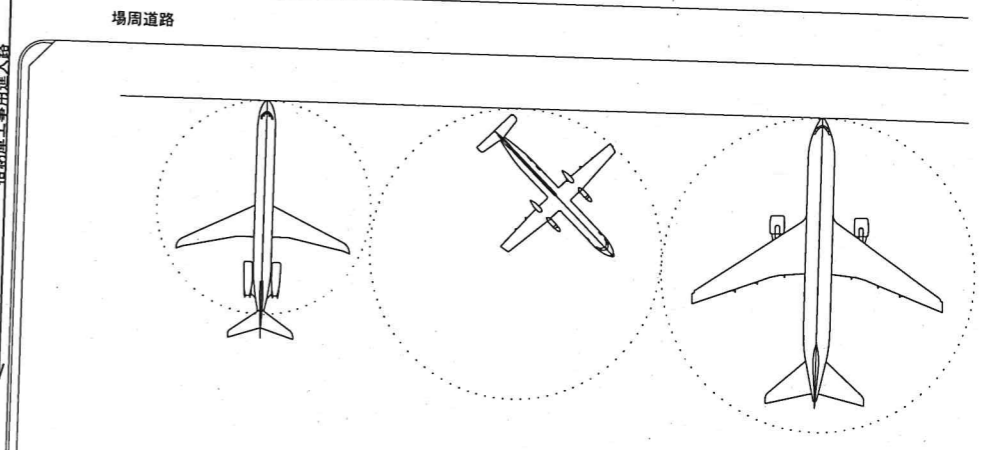
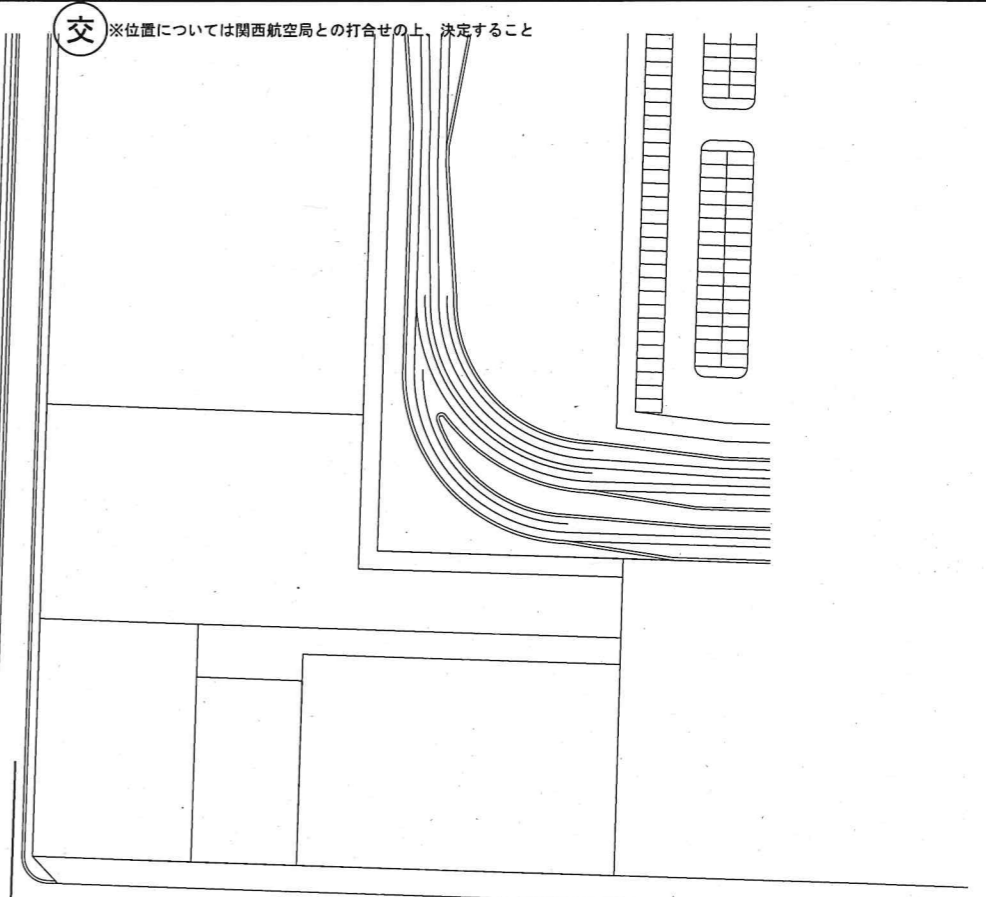
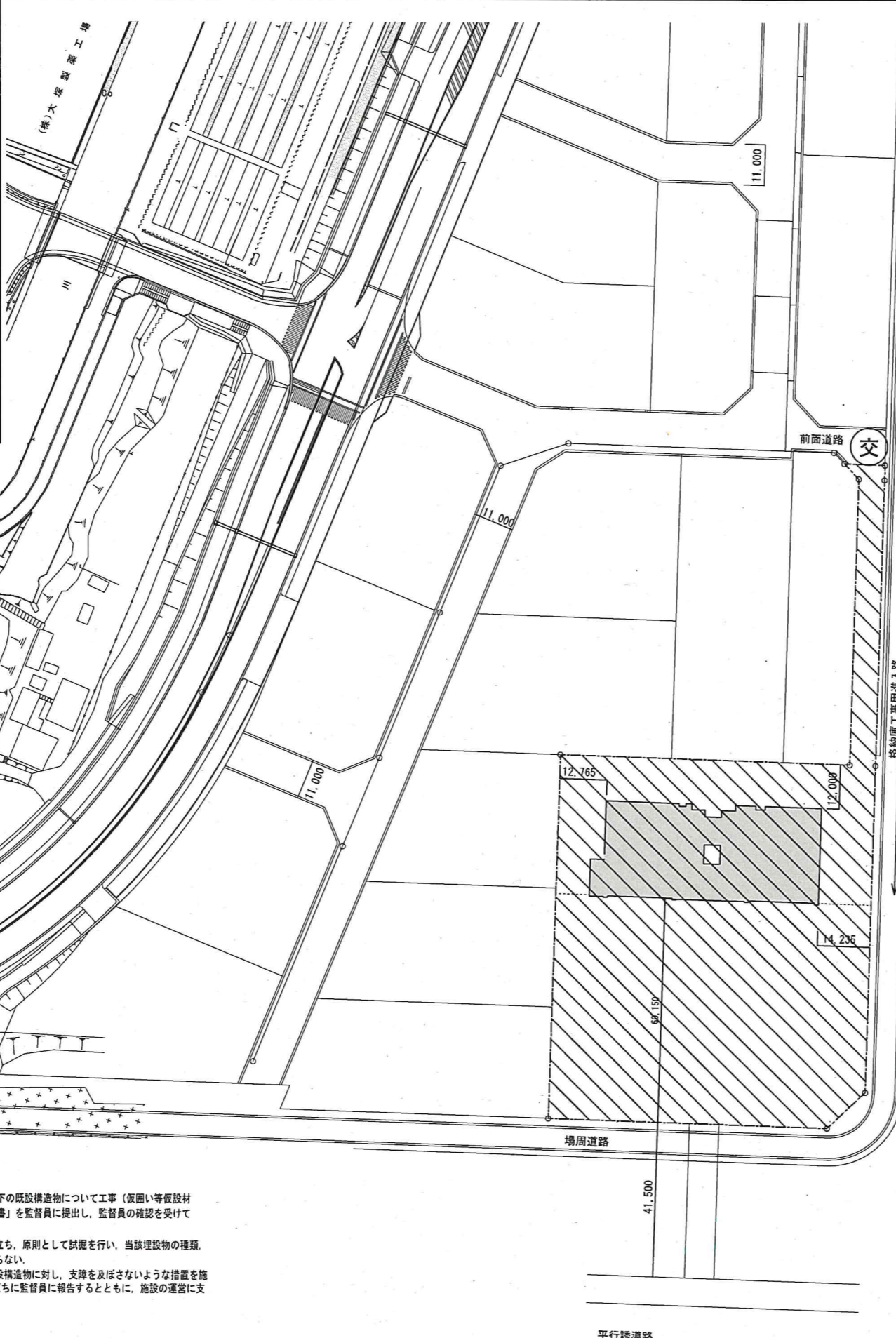
15章 防水板工事

項目	特記事項																																
1. 一般事項	<p>◎浸水対策として、正面出入口1ヶ所、油脂庫前1ヶ所、格納庫出入口3ヶ所、合計5ヶ所に防水板を設置する。止水高さはGL+1050mm (FL+750mm) とする。</p>																																
2. 浸水対策の性能	<p>◎水密性能の検証 対策① 防水板の効果</p> <p>防水板の水密性能の目標 (許容漏水量) 設計水深による実験値に対して安全側に設定されたメーカー自主設定値 (設計目標値)</p> <p>防水板の水密性能目標 (許容漏水量)</p> <table border="1"> <thead> <tr> <th>形式</th> <th>防水板面積当たりの許容漏水量/時間</th> <th>備考</th> </tr> </thead> <tbody> <tr> <td>電動起上式防水板</td> <td>0.02m<sup>3</sup>/時間</td> <td></td> </tr> <tr> <td>脱着式防水板</td> <td>0.02m<sup>3</sup>/時間</td> <td></td> </tr> </tbody> </table>	形式	防水板面積当たりの許容漏水量/時間	備考	電動起上式防水板	0.02m <sup>3</sup> /時間		脱着式防水板	0.02m <sup>3</sup> /時間																								
形式	防水板面積当たりの許容漏水量/時間	備考																															
電動起上式防水板	0.02m <sup>3</sup> /時間																																
脱着式防水板	0.02m <sup>3</sup> /時間																																
3. 防水板リスト	<p>◎防水板の形式等</p> <table border="1"> <thead> <tr> <th>階</th> <th>記号</th> <th>工程種別</th> <th>形式</th> <th>防水板幅</th> <th>防水高さ</th> </tr> </thead> <tbody> <tr> <td rowspan="5">1階</td> <td>①</td> <td>正面出入口ポーチ</td> <td>電動起上式防水板</td> <td>4,055mm</td> <td>830mm (GL+1050mm)</td> </tr> <tr> <td>②</td> <td>油脂庫前</td> <td>脱着式防水板</td> <td>2,380mm</td> <td>960mm (GL+1050mm)</td> </tr> <tr> <td>③</td> <td>格納庫東側出入口前</td> <td>脱着式防水板</td> <td>3,205mm</td> <td>795mm (GL+1050mm)</td> </tr> <tr> <td>④</td> <td>格納庫東側出入口前</td> <td>脱着式防水板</td> <td>1,400mm</td> <td>795mm (GL+1050mm)</td> </tr> <tr> <td>⑤</td> <td>格納庫南側出入口前</td> <td>電動起上式防水板</td> <td>17,700mm</td> <td>765mm (GL+1050mm)</td> </tr> </tbody> </table> <p>※上記の防水板幅については現地調査を行い製作図を作成し監督員の承認を得た場合は変更できる。</p> <p>◎防水板設置工事は製作メーカーの責任施工とする。</p> <p>対策② 防水板の効果</p> <p>◎製作メーカーの防水板性能は上記許容漏水量以下の製品とし、メーカーの製品漏水証明書を提出すること。 ◎製作メーカーの責任施工とすると共に、納入1年間の保証書を提出すること。 ◎製作メーカーは漏水試験をしていない製品については、自社制作工場において、その性能を監督員立ち会いの上、漏水試験を実施した結果、許容漏水量以下の性能を確認した製品を納入すること。 上記漏水試験結果詳細を報告書として性能表と共に提出すること。 ◎製作メーカーは現場寸法、納まり等詳細に検討した製作図を作成し、監督員の承認を得ること。 ◎製作メーカーは防水板の取り換え、取付位置の図解等必要な資料を提出すること。 ◎製作メーカーは各現場に組立取り換え用をアルミ複合板 500×500 (厚3mm程度) に作成し、取付表示すること。 ◎防水板設置に関する施工計画書及び製品品質全てのデーターを提出すること。</p> <p>◎防水板メーカーは以下による。 ・株式会社 岡村製作所 ・大日産業株式会社 ・株式会社クマヒラ</p> <p>◎防水板性能 防水板性能は以下による。 ・漏水量: 0.02m<sup>3</sup>/時間・m<sup>2</sup> (現場設置時) ・耐流水速度: 3m/SEC以上 上記と同等以上の性能を有するものであり、防水性能、製作図、施工実績等についての資料を提出し、承認を得たものとする。</p> <p>◎共通特記 1. 現地の状況を実施確認の上、詳細寸法を決定すること。 2. 床150角(4)補修部は、既存材料と違和のないような材料選択、及び色調整を行うこと。 3. 既存部位のはつり範囲は図示による。但し既存地中梁等に注意して施工すること。 4. 排水管、行樋の接続を現地確認すること。 5. 移設が必要なもの (コンセント等) の移設工事を含む。 6. 現地調査時に障害となるものの調査も行うこと。 7. 防水板搬入ルートを確認検討すること。 8. 防水板はすべて製作図を作成し監督員の承認を得ること。 9. 外部で溶接等火気を使用する場合は大阪航空局 徳島空港事務所と協議をし了承を得ること。</p>	階	記号	工程種別	形式	防水板幅	防水高さ	1階	①	正面出入口ポーチ	電動起上式防水板	4,055mm	830mm (GL+1050mm)	②	油脂庫前	脱着式防水板	2,380mm	960mm (GL+1050mm)	③	格納庫東側出入口前	脱着式防水板	3,205mm	795mm (GL+1050mm)	④	格納庫東側出入口前	脱着式防水板	1,400mm	795mm (GL+1050mm)	⑤	格納庫南側出入口前	電動起上式防水板	17,700mm	765mm (GL+1050mm)
階	記号	工程種別	形式	防水板幅	防水高さ																												
1階	①	正面出入口ポーチ	電動起上式防水板	4,055mm	830mm (GL+1050mm)																												
	②	油脂庫前	脱着式防水板	2,380mm	960mm (GL+1050mm)																												
	③	格納庫東側出入口前	脱着式防水板	3,205mm	795mm (GL+1050mm)																												
	④	格納庫東側出入口前	脱着式防水板	1,400mm	795mm (GL+1050mm)																												
	⑤	格納庫南側出入口前	電動起上式防水板	17,700mm	765mm (GL+1050mm)																												
4. 防水板メーカー																																	
5. 共通特記及び各仕様																																	

項目	特記事項																																																																																																		
6. 防水板 各仕様	<p>◎防水板①・・・電動起上式防水板</p> <table border="1"> <thead> <tr> <th>名称</th> <th>仕様</th> </tr> </thead> <tbody> <tr> <td>形式</td> <td>電動起上式防水板</td> </tr> <tr> <td>耐水圧</td> <td>仕様の「防水板高さ」までの水圧</td> </tr> <tr> <td>耐荷重</td> <td>300kg/m<sup>2</sup></td> </tr> <tr> <td>防水高さ</td> <td>830mm (GL+1050mm)</td> </tr> <tr> <td>防水幅</td> <td>4,055mm</td> </tr> <tr> <td>主要部材の材質</td> <td>扉 表面: 亜鉛メッキ鋼板 扉骨: SS400+錆止め塗装 枠 表面: SUS3004 HL仕上げ</td> </tr> <tr> <td>設置 (操作) 方法</td> <td>電動アーム駆動式 (停電時: 手動操作ハンドルにて操作可能)</td> </tr> <tr> <td>電動機・電源</td> <td>電動機: 3相 AC200V 1.5kW (ケージ付仕様) 電源: 3相 200V 3KVA (配線配管別途)</td> </tr> <tr> <td>漏水量</td> <td>漏水量: 0.02m<sup>3</sup>/時間・m<sup>2</sup>以下 (工場出荷時)</td> </tr> <tr> <td>床勾配</td> <td>1/21程度※既存勾配に合わせる</td> </tr> <tr> <td>排水管</td> <td>SUS65A 配管φ42 2ヶ所</td> </tr> <tr> <td>備考</td> <td>操作盤BOX開錠方法: テンキー方式 操作盤BOX: SUS304 HL仕上げ (防水型)</td> </tr> </tbody> </table> <p>◎防水板②・・・脱着式防水板</p> <table border="1"> <thead> <tr> <th>名称</th> <th>仕様</th> </tr> </thead> <tbody> <tr> <td>形式</td> <td>脱着式防水板</td> </tr> <tr> <td>耐水圧</td> <td>仕様の「防水板高さ」までの水圧</td> </tr> <tr> <td>耐荷重</td> <td>8 t 対応</td> </tr> <tr> <td>防水高さ</td> <td>960mm (GL+1050mm)</td> </tr> <tr> <td>防水幅</td> <td>2,380mm</td> </tr> <tr> <td>主要部材の材質</td> <td>枠 表面: SUS3004 HL仕上げ 扉 表面: SUS3004 HL仕上げ 扉骨: 7k<sup>2</sup> 鋼材 表面材: 7k<sup>2</sup>付処理 パッキン: 材質「シリコンゴム」黒 床かん: SUS304 フェック PL t-4.5</td> </tr> <tr> <td>設置 (操作) 方法</td> <td>ハンドルによる締付けとする</td> </tr> <tr> <td>漏水量</td> <td>漏水量: 0.02m<sup>3</sup>/時間・m<sup>2</sup>以下 (工場出荷時)</td> </tr> <tr> <td>床勾配</td> <td>無し</td> </tr> <tr> <td>排水管</td> <td>SUS25A 配管φ42 2ヶ所</td> </tr> <tr> <td>備考</td> <td></td> </tr> </tbody> </table> <p>◎防水板③・・・脱着式防水板</p> <table border="1"> <thead> <tr> <th>名称</th> <th>仕様</th> </tr> </thead> <tbody> <tr> <td>形式</td> <td>脱着式防水板</td> </tr> <tr> <td>耐水圧</td> <td>仕様の「防水板高さ」までの水圧</td> </tr> <tr> <td>耐荷重</td> <td>8 t 対応</td> </tr> <tr> <td>防水高さ</td> <td>795mm (GL+1050mm)</td> </tr> <tr> <td>防水幅</td> <td>3,205mm</td> </tr> <tr> <td>主要部材の材質</td> <td>枠 表面: SUS3004 HL仕上げ 扉 表面: SUS3004 HL仕上げ 扉骨: 7k<sup>2</sup> 鋼材 表面材: 7k<sup>2</sup>付処理 パッキン: 材質「シリコンゴム」黒 床かん: SUS304 フェック PL t-4.5</td> </tr> <tr> <td>設置 (操作) 方法</td> <td>ハンドルによる締付けとする</td> </tr> <tr> <td>漏水量</td> <td>漏水量: 0.02m<sup>3</sup>/時間・m<sup>2</sup>以下 (工場出荷時)</td> </tr> <tr> <td>床勾配</td> <td>無し</td> </tr> <tr> <td>排水管</td> <td>SUS25A 配管φ42 2ヶ所</td> </tr> <tr> <td>備考</td> <td></td> </tr> </tbody> </table> <p>◎防水板④・・・脱着式防水板</p> <table border="1"> <thead> <tr> <th>名称</th> <th>仕様</th> </tr> </thead> <tbody> <tr> <td>形式</td> <td>脱着式防水板</td> </tr> <tr> <td>耐水圧</td> <td>仕様の「防水板高さ」までの水圧</td> </tr> <tr> <td>耐荷重</td> <td>8 t 対応</td> </tr> <tr> <td>防水高さ</td> <td>795mm (GL+1050mm)</td> </tr> <tr> <td>防水幅</td> <td>1,400mm</td> </tr> <tr> <td>主要部材の材質</td> <td>枠 表面: SUS3004 HL仕上げ 扉 表面: SUS3004 HL仕上げ 扉骨: 7k<sup>2</sup> 鋼材 表面材: 7k<sup>2</sup>付処理 パッキン: 材質「シリコンゴム」黒 床かん: SUS304 フェック PL t-4.5</td> </tr> <tr> <td>設置 (操作) 方法</td> <td>ハンドルによる締付けとする</td> </tr> <tr> <td>漏水量</td> <td>漏水量: 0.02m<sup>3</sup>/時間・m<sup>2</sup>以下 (工場出荷時)</td> </tr> <tr> <td>床勾配</td> <td>無し</td> </tr> <tr> <td>排水管</td> <td>SUS25A 配管φ42 2ヶ所</td> </tr> <tr> <td>備考</td> <td></td> </tr> </tbody> </table>	名称	仕様	形式	電動起上式防水板	耐水圧	仕様の「防水板高さ」までの水圧	耐荷重	300kg/m <sup>2</sup>	防水高さ	830mm (GL+1050mm)	防水幅	4,055mm	主要部材の材質	扉 表面: 亜鉛メッキ鋼板 扉骨: SS400+錆止め塗装 枠 表面: SUS3004 HL仕上げ	設置 (操作) 方法	電動アーム駆動式 (停電時: 手動操作ハンドルにて操作可能)	電動機・電源	電動機: 3相 AC200V 1.5kW (ケージ付仕様) 電源: 3相 200V 3KVA (配線配管別途)	漏水量	漏水量: 0.02m <sup>3</sup> /時間・m <sup>2</sup> 以下 (工場出荷時)	床勾配	1/21程度※既存勾配に合わせる	排水管	SUS65A 配管φ42 2ヶ所	備考	操作盤BOX開錠方法: テンキー方式 操作盤BOX: SUS304 HL仕上げ (防水型)	名称	仕様	形式	脱着式防水板	耐水圧	仕様の「防水板高さ」までの水圧	耐荷重	8 t 対応	防水高さ	960mm (GL+1050mm)	防水幅	2,380mm	主要部材の材質	枠 表面: SUS3004 HL仕上げ 扉 表面: SUS3004 HL仕上げ 扉骨: 7k <sup>2</sup> 鋼材 表面材: 7k <sup>2</sup> 付処理 パッキン: 材質「シリコンゴム」黒 床かん: SUS304 フェック PL t-4.5	設置 (操作) 方法	ハンドルによる締付けとする	漏水量	漏水量: 0.02m <sup>3</sup> /時間・m <sup>2</sup> 以下 (工場出荷時)	床勾配	無し	排水管	SUS25A 配管φ42 2ヶ所	備考		名称	仕様	形式	脱着式防水板	耐水圧	仕様の「防水板高さ」までの水圧	耐荷重	8 t 対応	防水高さ	795mm (GL+1050mm)	防水幅	3,205mm	主要部材の材質	枠 表面: SUS3004 HL仕上げ 扉 表面: SUS3004 HL仕上げ 扉骨: 7k <sup>2</sup> 鋼材 表面材: 7k <sup>2</sup> 付処理 パッキン: 材質「シリコンゴム」黒 床かん: SUS304 フェック PL t-4.5	設置 (操作) 方法	ハンドルによる締付けとする	漏水量	漏水量: 0.02m <sup>3</sup> /時間・m <sup>2</sup> 以下 (工場出荷時)	床勾配	無し	排水管	SUS25A 配管φ42 2ヶ所	備考		名称	仕様	形式	脱着式防水板	耐水圧	仕様の「防水板高さ」までの水圧	耐荷重	8 t 対応	防水高さ	795mm (GL+1050mm)	防水幅	1,400mm	主要部材の材質	枠 表面: SUS3004 HL仕上げ 扉 表面: SUS3004 HL仕上げ 扉骨: 7k <sup>2</sup> 鋼材 表面材: 7k <sup>2</sup> 付処理 パッキン: 材質「シリコンゴム」黒 床かん: SUS304 フェック PL t-4.5	設置 (操作) 方法	ハンドルによる締付けとする	漏水量	漏水量: 0.02m <sup>3</sup> /時間・m <sup>2</sup> 以下 (工場出荷時)	床勾配	無し	排水管	SUS25A 配管φ42 2ヶ所	備考	
名称	仕様																																																																																																		
形式	電動起上式防水板																																																																																																		
耐水圧	仕様の「防水板高さ」までの水圧																																																																																																		
耐荷重	300kg/m <sup>2</sup>																																																																																																		
防水高さ	830mm (GL+1050mm)																																																																																																		
防水幅	4,055mm																																																																																																		
主要部材の材質	扉 表面: 亜鉛メッキ鋼板 扉骨: SS400+錆止め塗装 枠 表面: SUS3004 HL仕上げ																																																																																																		
設置 (操作) 方法	電動アーム駆動式 (停電時: 手動操作ハンドルにて操作可能)																																																																																																		
電動機・電源	電動機: 3相 AC200V 1.5kW (ケージ付仕様) 電源: 3相 200V 3KVA (配線配管別途)																																																																																																		
漏水量	漏水量: 0.02m <sup>3</sup> /時間・m <sup>2</sup> 以下 (工場出荷時)																																																																																																		
床勾配	1/21程度※既存勾配に合わせる																																																																																																		
排水管	SUS65A 配管φ42 2ヶ所																																																																																																		
備考	操作盤BOX開錠方法: テンキー方式 操作盤BOX: SUS304 HL仕上げ (防水型)																																																																																																		
名称	仕様																																																																																																		
形式	脱着式防水板																																																																																																		
耐水圧	仕様の「防水板高さ」までの水圧																																																																																																		
耐荷重	8 t 対応																																																																																																		
防水高さ	960mm (GL+1050mm)																																																																																																		
防水幅	2,380mm																																																																																																		
主要部材の材質	枠 表面: SUS3004 HL仕上げ 扉 表面: SUS3004 HL仕上げ 扉骨: 7k <sup>2</sup> 鋼材 表面材: 7k <sup>2</sup> 付処理 パッキン: 材質「シリコンゴム」黒 床かん: SUS304 フェック PL t-4.5																																																																																																		
設置 (操作) 方法	ハンドルによる締付けとする																																																																																																		
漏水量	漏水量: 0.02m <sup>3</sup> /時間・m <sup>2</sup> 以下 (工場出荷時)																																																																																																		
床勾配	無し																																																																																																		
排水管	SUS25A 配管φ42 2ヶ所																																																																																																		
備考																																																																																																			
名称	仕様																																																																																																		
形式	脱着式防水板																																																																																																		
耐水圧	仕様の「防水板高さ」までの水圧																																																																																																		
耐荷重	8 t 対応																																																																																																		
防水高さ	795mm (GL+1050mm)																																																																																																		
防水幅	3,205mm																																																																																																		
主要部材の材質	枠 表面: SUS3004 HL仕上げ 扉 表面: SUS3004 HL仕上げ 扉骨: 7k <sup>2</sup> 鋼材 表面材: 7k <sup>2</sup> 付処理 パッキン: 材質「シリコンゴム」黒 床かん: SUS304 フェック PL t-4.5																																																																																																		
設置 (操作) 方法	ハンドルによる締付けとする																																																																																																		
漏水量	漏水量: 0.02m <sup>3</sup> /時間・m <sup>2</sup> 以下 (工場出荷時)																																																																																																		
床勾配	無し																																																																																																		
排水管	SUS25A 配管φ42 2ヶ所																																																																																																		
備考																																																																																																			
名称	仕様																																																																																																		
形式	脱着式防水板																																																																																																		
耐水圧	仕様の「防水板高さ」までの水圧																																																																																																		
耐荷重	8 t 対応																																																																																																		
防水高さ	795mm (GL+1050mm)																																																																																																		
防水幅	1,400mm																																																																																																		
主要部材の材質	枠 表面: SUS3004 HL仕上げ 扉 表面: SUS3004 HL仕上げ 扉骨: 7k <sup>2</sup> 鋼材 表面材: 7k <sup>2</sup> 付処理 パッキン: 材質「シリコンゴム」黒 床かん: SUS304 フェック PL t-4.5																																																																																																		
設置 (操作) 方法	ハンドルによる締付けとする																																																																																																		
漏水量	漏水量: 0.02m <sup>3</sup> /時間・m <sup>2</sup> 以下 (工場出荷時)																																																																																																		
床勾配	無し																																																																																																		
排水管	SUS25A 配管φ42 2ヶ所																																																																																																		
備考																																																																																																			

項目	特記事項																										
◎防水板⑤・・・電動起上式防水板	<table border="1"> <thead> <tr> <th>名称</th> <th>仕様</th> </tr> </thead> <tbody> <tr> <td>形式</td> <td>電動起上式防水板</td> </tr> <tr> <td>耐水圧</td> <td>仕様の「防水板高さ」までの水圧</td> </tr> <tr> <td>耐荷重</td> <td>20 t 対応</td> </tr> <tr> <td>防水高さ</td> <td>765mm (GL+1050mm)</td> </tr> <tr> <td>防水幅</td> <td>18,200mm</td> </tr> <tr> <td>主要部材の材質</td> <td>扉 表面: SUS フェック PL t-6 黄色黒色交互引引き 扉骨: SS400+錆止め塗装 枠 表面: SUS3004 HL仕上げ</td> </tr> <tr> <td>設置 (操作) 方法</td> <td>電動アーム駆動式 (停電時: 手動操作ハンドルにて操作可能)</td> </tr> <tr> <td>電動機・電源</td> <td>電動機: 3相 AC200V 1.5kW (ケージ付仕様) 電源: 3相 200V 3KVA (配線配管別途)</td> </tr> <tr> <td>漏水量</td> <td>漏水量: 0.02m<sup>3</sup>/時間・m<sup>2</sup>以下 (工場出荷時)</td> </tr> <tr> <td>床勾配</td> <td>※既存勾配に合わせる</td> </tr> <tr> <td>排水管</td> <td>SUS65A 配管φ42 2ヶ所</td> </tr> <tr> <td>備考</td> <td>操作盤BOX: SUS304 HL仕上げ</td> </tr> </tbody> </table>	名称	仕様	形式	電動起上式防水板	耐水圧	仕様の「防水板高さ」までの水圧	耐荷重	20 t 対応	防水高さ	765mm (GL+1050mm)	防水幅	18,200mm	主要部材の材質	扉 表面: SUS フェック PL t-6 黄色黒色交互引引き 扉骨: SS400+錆止め塗装 枠 表面: SUS3004 HL仕上げ	設置 (操作) 方法	電動アーム駆動式 (停電時: 手動操作ハンドルにて操作可能)	電動機・電源	電動機: 3相 AC200V 1.5kW (ケージ付仕様) 電源: 3相 200V 3KVA (配線配管別途)	漏水量	漏水量: 0.02m <sup>3</sup> /時間・m <sup>2</sup> 以下 (工場出荷時)	床勾配	※既存勾配に合わせる	排水管	SUS65A 配管φ42 2ヶ所	備考	操作盤BOX: SUS304 HL仕上げ
名称	仕様																										
形式	電動起上式防水板																										
耐水圧	仕様の「防水板高さ」までの水圧																										
耐荷重	20 t 対応																										
防水高さ	765mm (GL+1050mm)																										
防水幅	18,200mm																										
主要部材の材質	扉 表面: SUS フェック PL t-6 黄色黒色交互引引き 扉骨: SS400+錆止め塗装 枠 表面: SUS3004 HL仕上げ																										
設置 (操作) 方法	電動アーム駆動式 (停電時: 手動操作ハンドルにて操作可能)																										
電動機・電源	電動機: 3相 AC200V 1.5kW (ケージ付仕様) 電源: 3相 200V 3KVA (配線配管別途)																										
漏水量	漏水量: 0.02m <sup>3</sup> /時間・m <sup>2</sup> 以下 (工場出荷時)																										
床勾配	※既存勾配に合わせる																										
排水管	SUS65A 配管φ42 2ヶ所																										
備考	操作盤BOX: SUS304 HL仕上げ																										

■付近見取り図



※受注者は、工事の施工箇所及びその周辺にある地上地下の既設構造物について工事（仮囲い等仮設材設置を含む）着手までに調査を行い、「支障物件確認書」を監督員に提出し、監督員の確認を受けて

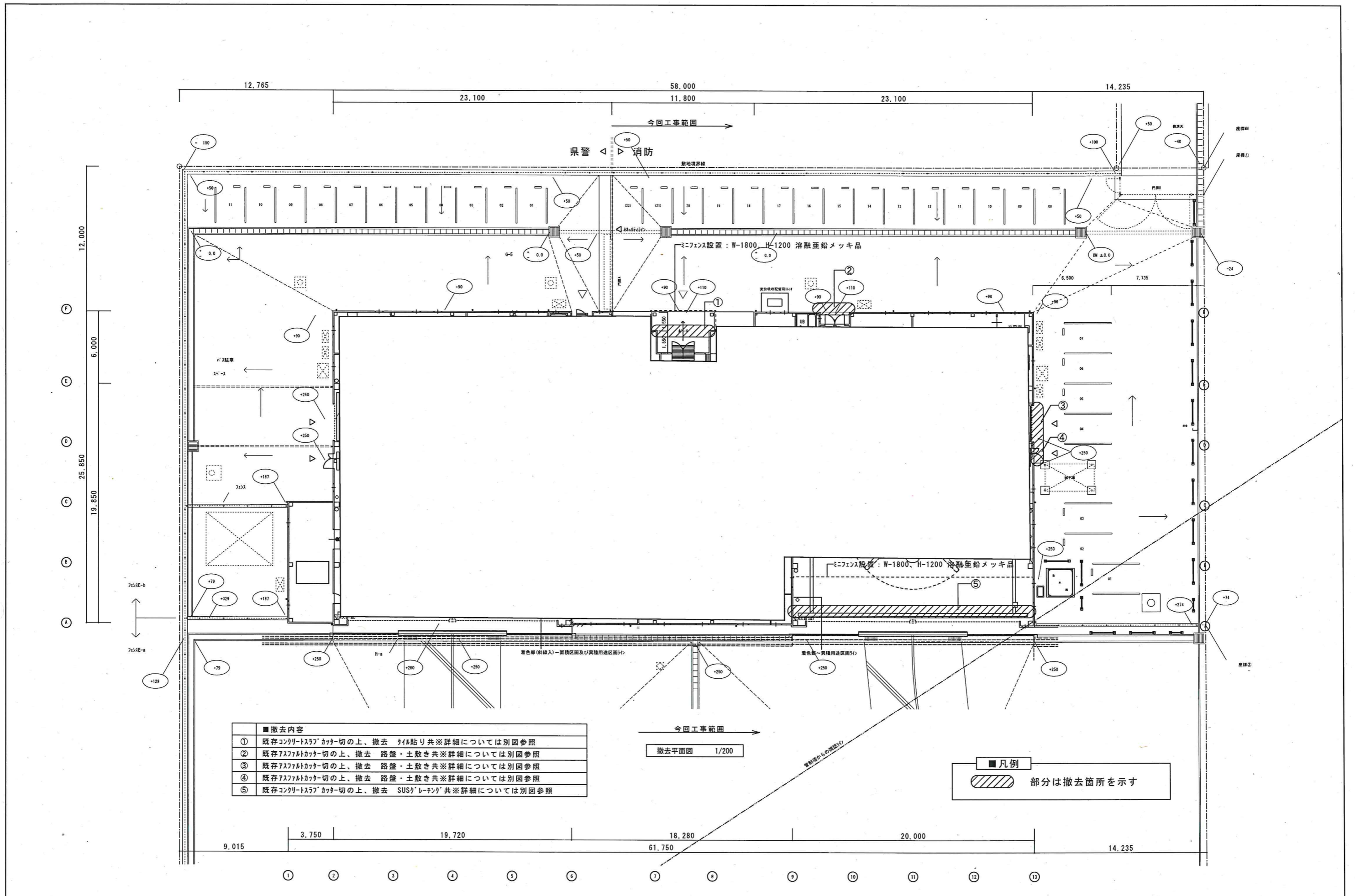
※地下埋設物への影響が予想される場所では、施工に先立ち、原則として試掘を行い、当該埋設物の種類、位置（平面・深さ）、規格、構造等を確認しなければならない。

※受注者は、工事箇所及びその周辺にある地上地下の既設構造物に対し、支障を及ぼさないような措置を講ずなければならない。万一、損傷を与えた場合は、ただちに監督員に報告するとともに、施設の運営に支障者の負担でその都度補修又は補償すること。

今回敷地を示す

交通誘導員配置場所を示す

●工事名 R1営繕 消防防災航空隊事務所 松・豊久 防災機能強化止水板設置他工事	●図面番号 B-007	有限会社 佐藤建築企画設計 徳島市幸町1丁目43番地 TEL (088) 625-1759
●図面名 付近見取り図、配置図	●縮尺 1:1000	管理建築士 佐藤 幸好 1級建築士 大臣登録137218号



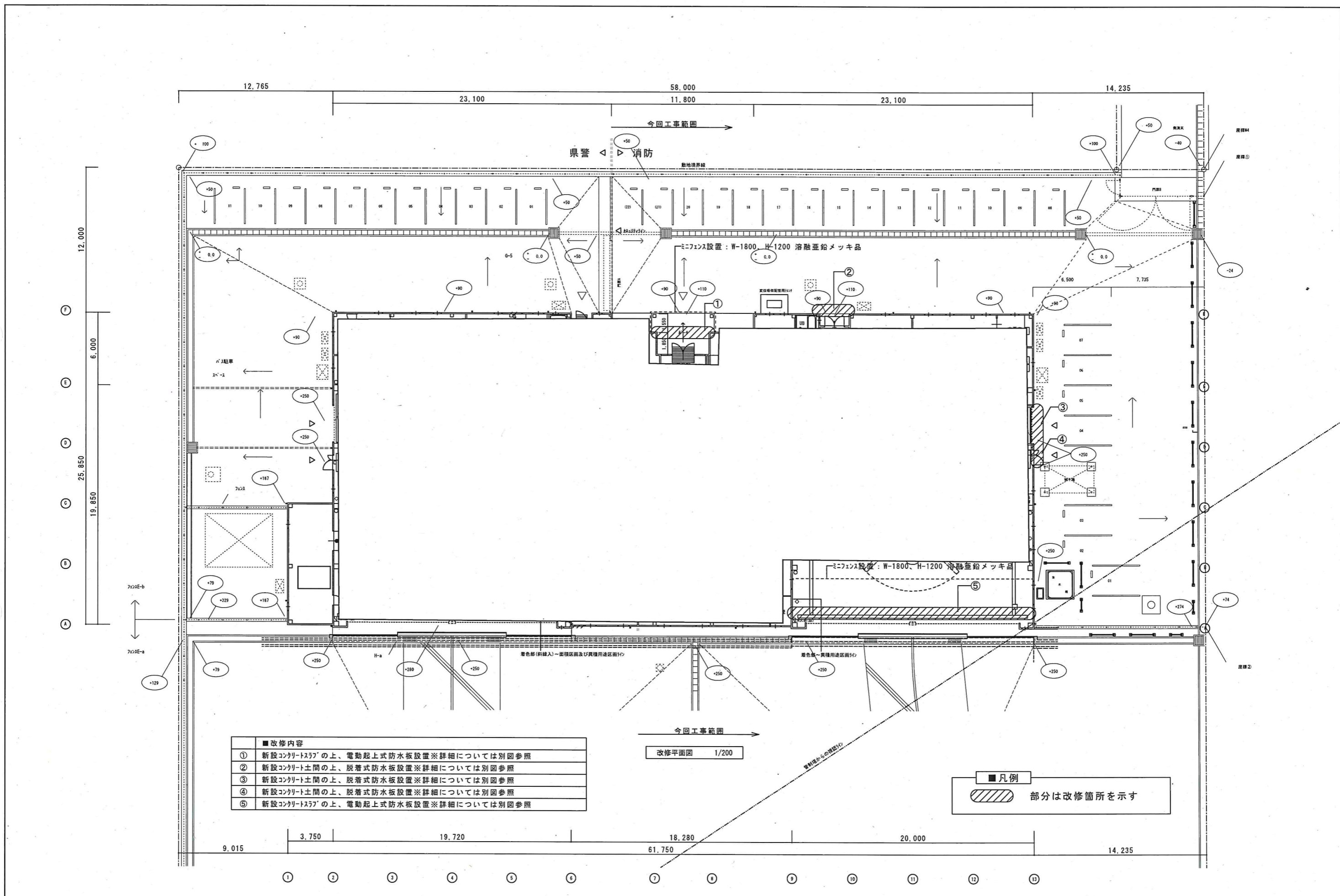
■撤去内容

①	既存コンクリートスラブカッター切の上、撤去 タイル貼り共※詳細については別図参照
②	既存アスファルトカッター切の上、撤去 路盤・土敷き共※詳細については別図参照
③	既存アスファルトカッター切の上、撤去 路盤・土敷き共※詳細については別図参照
④	既存アスファルトカッター切の上、撤去 路盤・土敷き共※詳細については別図参照
⑤	既存コンクリートスラブカッター切の上、撤去 SUSグレーチング共※詳細については別図参照

■凡例

	部分は撤去箇所を示す
--	------------

●工事名 R1 営繕 消防防災航空隊事務所 松・豊久 防災機能強化止水板設置他工事	●図面番号 B-008	有限会社 佐藤建築企画設計 徳島市幸町1丁目4-3番地 TEL (088) 625-1759 管理建築士 佐藤 幸好 1級建築士 大臣登録137218号
●図面名 撤去平面図	●縮尺 1:200	



■ 改修内容	
①	新設コンクリートスラブの上、電動起上式防水板設置※詳細については別図参照
②	新設コンクリート土間の上、脱着式防水板設置※詳細については別図参照
③	新設コンクリート土間の上、脱着式防水板設置※詳細については別図参照
④	新設コンクリート土間の上、脱着式防水板設置※詳細については別図参照
⑤	新設コンクリートスラブの上、電動起上式防水板設置※詳細については別図参照

今回工事範囲  
改修平面図 1/200

■ 凡例  
 部分は改修箇所を示す